

Compact HP | Technische fiche

Beschrijving

De **Compact HP** radiator heeft een strakke afwerking: de boven- en zijkappen zijn in de fabriek aangebracht. Het profiel is strak afgerond en biedt de nodige bescherming.

De **Compact HP** onderscheidt zich door zijn hoge werkdruk van 10 bar, waardoor u deze radiator overal kunt plannen en installeren waar een hogere systeemdruk vereist is, bijvoorbeeld in grotere installaties, hogere gebouwen of in gebouwen die zijn aangesloten op stadsverwarming.

De nieuwe MCW 7 beugels met gewijzigde anti-lift voorziening zorgen voor een stabielere montage en plaatsing van de radiator aan de muren en beschermen tegen zijdelings schuiven.

De **Compact HP** is verkrijgbaar in de standaard kleur RAL 9016 (wit). 70 andere kleuren zijn beschikbaar op aanvraag. Voor radiatoren in speciale kleuren zijn de accessoires zoals ontluchter, stop en decoratieve afdekplaatje verkrijgbaar in zilver RAL 9006 voor een moderne en betere esthetische uitstraling.

Aansluitingen

4 x G 1/2" zijdelings

Toebehoren gebundeld met de radiator

Beugels, pluggen, ontluchter



* Thermostatische kop op de afbeelding zijn niet inbegrepen.



max. 10 bar

max. 110 °C

Merk

Radson

Product

Compact HP

Materiaal

Hoge kwaliteit, koudgewalste staalplaat met laag koolstofgehalte volgens EN 10130

Afstand tussen verticale waterkanalen

33.3 mm

Conformiteit

CE-testverslag EN 442

Kleuren

RAL 9016 wit, andere kleuren uit het RAL-kleurenpalet zijn op aanvraag verkrijgbaar.

Maximale werkdruk (MOP)

10 bar

Maximale testdruk

13 bar

Maximale bedrijfstemperatuur

110 °C

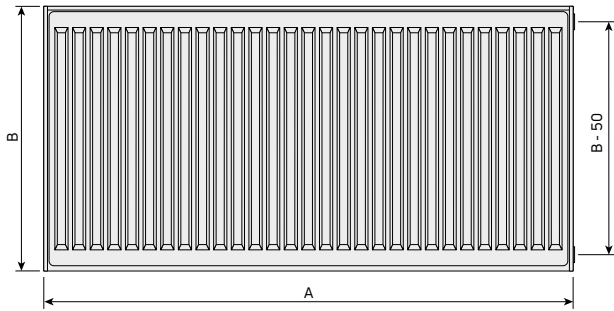
Garantie

10 jaar.

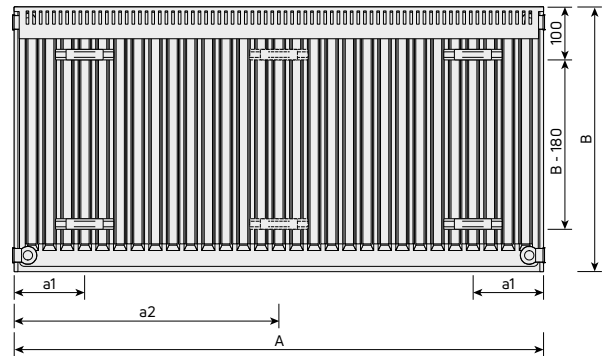


Compact HP | Technische fiche

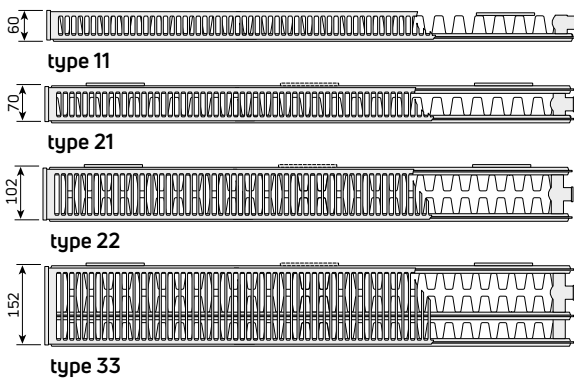
Vooraanzicht



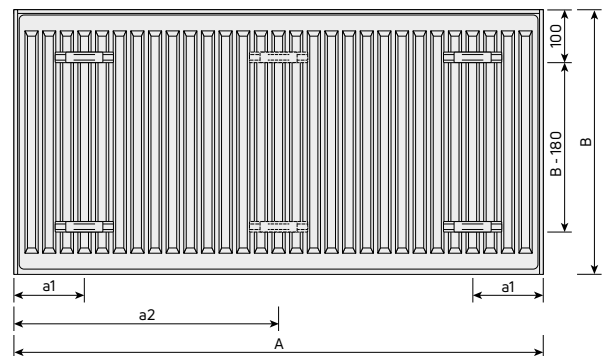
Achteraanzicht (type 11)



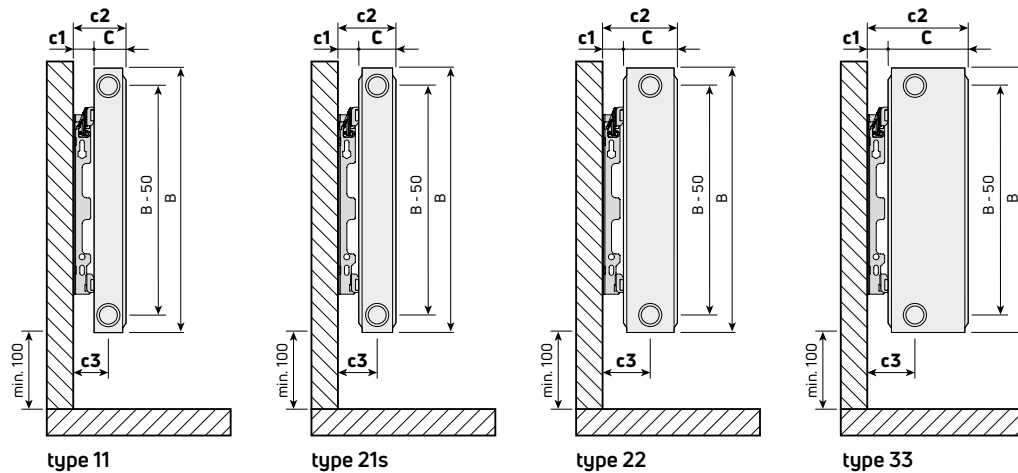
Bovenaanzicht



Achteraanzicht (types 21s, 22, 33)



Zijaanzichten



- A = lengte
- B = hoogte
- C = breedte
- c1 = afstand van de muur tot de achterkant van de radiator
- c2 = afstand van de muur tot de voorkant van de radiator
- c3 = afstand van de muur tot de hartafstand van de aansluiting

MCW-7 kortere zijde x1 = 24 mm

type 11

C : 60 mm
c1 : 31 mm
c2 : 91 mm
c3 : 59 mm

type 21S

C : 70 mm
c1 : 31 mm
c2 : 101 mm
c3 : 66 mm

type 22

C : 102 mm
c1 : 31 mm
c2 : 133 mm
c3 : 82 mm

type 33 (400-900 mm)

C : 152 mm
c1 : 31 mm
c2 : 183 mm
c3 : 82 mm

MCW-7 langere zijde x2 = 39,5 mm

type 11

C : 60 mm
c1 : 47 mm
c2 : 107 mm
c3 : 75 mm

type 21S

C : 70 mm
c1 : 47 mm
c2 : 117 mm
c3 : 82 mm

type 22

C : 102 mm
c1 : 47 mm
c2 : 149 mm
c3 : 98 mm

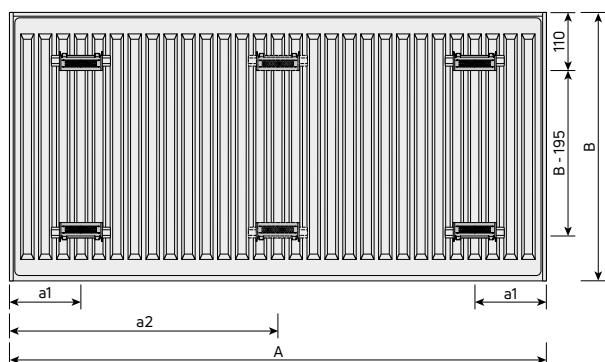
type 33 (400-900 mm)

C : 152 mm
c1 : 47 mm
c2 : 199 mm
c3 : 98 mm



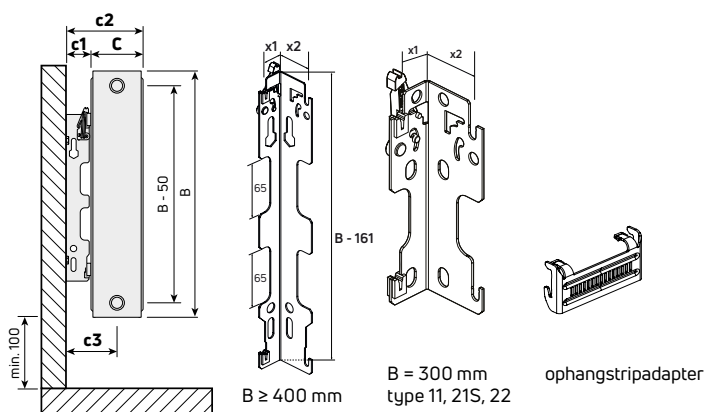
Compact HP | Technische fiche

Achteraanzicht - met ophangstripadapter

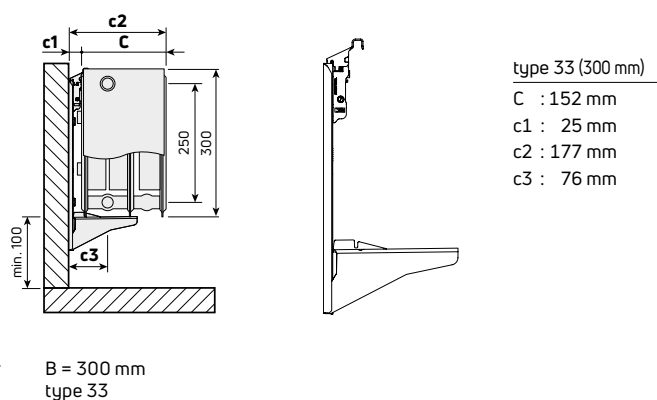


| Montageafstanden [mm] | | | | | |
|-----------------------|----------|---------|---------|-------------|---------|
| type | | 11 | | 21s, 22, 33 | |
| | | | | | |
| B [mm] | A [mm] | a1 [mm] | a2 [mm] | a1 [mm] | a2 [mm] |
| 300 | 400-1600 | 117 | - | 133 | - |
| | 1800 | 117 | 917 | 133 | 900 |
| 400 | 2000 | 117 | 1017 | 133 | 1000 |
| 500 | 2200 | 117 | 1117 | 133 | 1100 |
| 600 | 2400 | 117 | 1217 | 133 | 1200 |
| 750 | 2600 | 117 | 1317 | 133 | 1300 |
| 900 | 2800 | 117 | 1417 | 133 | 1400 |
| | 3000 | 117 | 1517 | 133 | 1500 |

Console - MCW-7 + ophangstripadapter - alle types



Console - MCA-Q-300 - type 33, hoogte 300 mm



type 33 (300 mm)

C : 152 mm

c1 : 25 mm

c2 : 177 mm

c3 : 76 mm

| type | | | | a1 | a1; a2 | console |
|------|---------|--------|---|----|--------|---------|
| | B [mm] | A [mm] | | | | |
| 11 | 300-900 | ≤1600 | 4 | x | | MCW-7 |
| | | >1600 | 6 | | x | MCW-7 |
| 21s | 300-900 | ≤1600 | 4 | x | | MCW-7 |
| | | >1600 | 6 | | x | MCW-7 |
| 22 | 300-900 | ≤1600 | 4 | x | | MCW-7 |
| | | >1600 | 6 | | x | MCW-7 |
| 33 | 300 | ≤1600 | 4 | x | | MCA-Q |
| | | >1600 | 6 | | x | MCA-Q |
| 33 | 400-900 | ≤1600 | 4 | x | | MCW-7 |
| | | >1600 | 6 | | x | MCW-7 |

A = lengte

B = hoogte

C = breedte

c1 = afstand van de muur tot de achterkant van de radiator

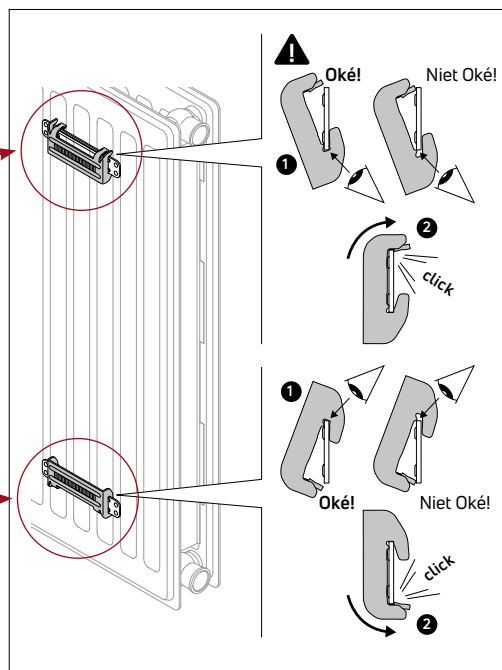
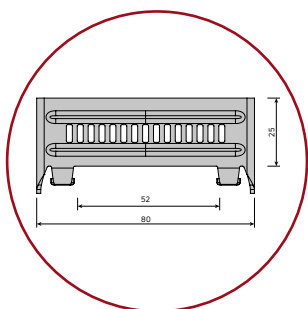
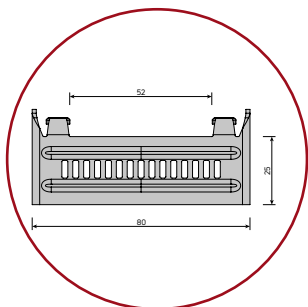
c2 = afstand van de muur tot de voorkant van de radiator

c3 = afstand van de muur tot de hartafstand van de aansluiting



Compact HP | Technische fiche

Ophangstripadapter



Watervolume

| type | [l/m] | | | | | |
|------|---------|-----|-----|-----|------|------|
| | B [mm] | | | | | |
| | 300 | 400 | 500 | 600 | 750 | 900 |
| 11 | 1,7 | 2,2 | 2,7 | 3,2 | 4,0 | 4,5 |
| 21s | 3,4 | 4,5 | 5,5 | 6,6 | 8,3 | 9,0 |
| 22 | 3,4 | 4,5 | 5,5 | 6,6 | 8,3 | 9,0 |
| 33 | 5,1 | 6,7 | 8,2 | 9,8 | 12,3 | 13,3 |





Gewicht

| type | [kg/m] | | | | | |
|------|----------|------|------|------|------|------|
| | B [mm] | | | | | |
| | 300 | 400 | 500 | 600 | 750 | 900 |
| 11 | 9,2 | 12,1 | 15,0 | 17,9 | 22,4 | 27,2 |
| 21s | 13,9 | 18,2 | 22,6 | 27,4 | 34,2 | 40,2 |
| 22 | 15,9 | 21,1 | 26,3 | 32,0 | 40,0 | 47,6 |
| 33 | 23,5 | 31,4 | 39,2 | 47,3 | 59,2 | 70,3 |



Compact HP | Technische fiche

Warmteafgifte





| Type 11 | | | | | | | |
|---|---|---|-------------|-------------|--|-------------|-------------|
|  A [mm] |  [°C] |  B [mm] | | |  [W] | | |
| | | 300 | 400 | 500 | 600 | 750 | 900 |
| 400 | 75/65/20 45/35/20 | 218 65 | 284 84 | 347 102 | 407 119 | 492 143 | 571 166 |
| 500 | 75/65/20 45/35/20 | 273 81 | 356 105 | 434 127 | 509 149 | 615 179 | 714 208 |
| 600 | 75/65/20 45/35/20 | 328 97 | 427 126 | 521 153 | 611 179 | 738 215 | 856 249 |
| 700 | 75/65/20 45/35/20 | 382 113 | 498 147 | 608 178 | 713 208 | 861 251 | 999 291 |
| 800 | 75/65/20 45/35/20 | 437 129 | 569 168 | 694 204 | 814 238 | 984 287 | 1142 332 |
| 900 | 75/65/20 45/35/20 | 491 145 | 640 189 | 781 229 | 916 268 | 1107 323 | 1284 374 |
| 1000 | 75/65/20 45/35/20 | 546 162 | 711 210 | 868 255 | 1018 298 | 1230 359 | 1427 415 |
| 1100 | 75/65/20 45/35/20 | 601 178 | 782 231 | 955 280 | 1120 327 | 1353 395 | 1570 457 |
| 1200 | 75/65/20 45/35/20 | 655 194 | 853 252 | 1042 306 | 1222 357 | 1476 430 | 1712 498 |
| 1300 | 75/65/20 45/35/20 | 710 210 | 924 272 | 1128 331 | 1323 387 | 1599 466 | 1855 540 |
| 1400 | 75/65/20 45/35/20 | 764 226 | 995 293 | 1215 357 | 1425 417 | 1722 502 | 1998 581 |
| 1500 | 75/65/20 45/35/20 | 819 242 | 1067 314 | 1302 382 | 1527 446 | 1845 538 | 2141 623 |
| 1600 | 75/65/20 45/35/20 | 874 259 | 1138 335 | 1389 408 | 1629 476 | 1968 574 | 2283 664 |
| 1800 | 75/65/20 45/35/20 | 983 291 | 1280 377 | 1562 459 | 1832 536 | 2214 646 | 2569 747 |
| 2000 | 75/65/20 45/35/20 | 1092 323 | 1422 419 | 1736 510 | 2036 595 | 2460 717 | 2854 830 |
| 2200 | 75/65/20 45/35/20 | | | | | | |
| 2400 | 75/65/20 45/35/20 | | | | | | |
| 2600 | 75/65/20 45/35/20 | | | | | | |
| 2800 | 75/65/20 45/35/20 | | | | | | |
| 3000 | 75/65/20 45/35/20 | | | | | | |
| watt/m 75/65/20 °C | | 546 | 711 | 868 | 1018 | 1230 | 1427 |
| watt/m Δ T 30 | | 281 | 366 | 445 | 521 | 629 | 728 |
| n-waarde | | 1,2981 | 1,3026 | 1,3070 | 1,3115 | 1,3143 | 1,3170 |

Thermisch vermogen van de radiatoren [W] volgens EN 442 voor de parameters 75/65/20 °C en 45/35/20 °C.
Productiewijzigingen voorbehouden. CN 2020 - 7322 19 00.



Compact HP | Technische fiche

Warmteafgifte





| Type 21s | | | | | | | |
|---|---|---|-------------|--------------|--|--------------|--------------|
|  A [mm] |  [°C] |  B [mm] | | |  [W] | | |
| | | 300 | 400 | 500 | 600 | 750 | 900 |
| 400 | 75/65/20 45/35/20 | 304 92 | 385 114 | 462 136 | 536 155 | 642 185 | 744 212 |
| 500 | 75/65/20 45/35/20 | 381 115 | 482 143 | 578 170 | 670 194 | 803 231 | 931 265 |
| 600 | 75/65/20 45/35/20 | 457 137 | 578 172 | 694 204 | 804 233 | 964 277 | 1117 318 |
| 700 | 75/65/20 45/35/20 | 533 160 | 674 200 | 809 237 | 938 272 | 1124 323 | 1303 371 |
| 800 | 75/65/20 45/35/20 | 609 183 | 770 229 | 925 271 | 1072 311 | 1285 369 | 1489 424 |
| 900 | 75/65/20 45/35/20 | 685 206 | 867 258 | 1040 305 | 1206 349 | 1445 415 | 1675 477 |
| 1000 | 75/65/20 45/35/20 | 761 229 | 963 286 | 1156 339 | 1340 388 | 1606 461 | 1861 530 |
| 1100 | 75/65/20 45/35/20 | 837 252 | 1059 315 | 1272 373 | 1474 427 | 1767 507 | 2047 583 |
| 1200 | 75/65/20 45/35/20 | 913 275 | 1156 343 | 1387 407 | 1608 466 | 1927 554 | 2233 636 |
| 1300 | 75/65/20 45/35/20 | 989 298 | 1252 372 | 1503 441 | 1742 505 | 2088 600 | 2419 689 |
| 1400 | 75/65/20 45/35/20 | 1065 321 | 1348 401 | 1618 475 | 1876 543 | 2248 646 | 2605 742 |
| 1500 | 75/65/20 45/35/20 | 1142 344 | 1445 429 | 1734 509 | 2010 582 | 2409 692 | 2792 795 |
| 1600 | 75/65/20 45/35/20 | 1218 367 | 1541 458 | 1850 543 | 2144 621 | 2570 738 | 2978 848 |
| 1800 | 75/65/20 45/35/20 | 1370 412 | 1733 515 | 2081 611 | 2412 699 | 2891 830 | 3350 954 |
| 2000 | 75/65/20 45/35/20 | 1522 458 | 1926 572 | 2312 678 | 2680 776 | 3212 923 | 3722 1060 |
| 2200 | 75/65/20 45/35/20 | 1674 504 | 2119 630 | 2543 746 | 2948 854 | 3533 1015 | 4094 1166 |
| 2400 | 75/65/20 45/35/20 | 1826 550 | 2311 687 | 2774 814 | 3216 932 | 3854 1107 | 4466 1273 |
| 2600 | 75/65/20 45/35/20 | 1979 596 | 2504 744 | 3006 882 | 3484 1009 | 4176 1200 | 4839 1379 |
| 2800 | 75/65/20 45/35/20 | 2131 641 | 2696 801 | 3237 950 | 3752 1087 | 4497 1292 | 5211 1485 |
| 3000 | 75/65/20 45/35/20 | 2283 687 | 2889 859 | 3468 1018 | 4020 1164 | 4818 1384 | 5583 1591 |
| watt/m 75/65/20 °C | | 761 | 963 | 1156 | 1340 | 1606 | 1861 |
| watt/m Δ T 30 | | 396 | 497 | 593 | 682 | 814 | 939 |
| n-waarde | | 1,2803 | 1,2940 | 1,3076 | 1,3213 | 1,3302 | 1,3390 |

Thermisch vermogen van de radiatoren [W] volgens EN 442 voor de parameters 75/65/20 °C en 45/35/20 °C.
Productiewijzigingen voorbehouden. CN 2020 - 7322 19 00.



Compact HP | Technische fiche

Warmteafgifte





| Type 22 | | | | | | | |
|---|---|---|--------------|--------------|--|--------------|--------------|
|  A [mm] |  [°C] |  B [mm] | | |  [W] | | |
| | | 300 | 400 | 500 | 600 | 750 | 900 |
| 400 | 75/65/20 45/35/20 | 384 113 | 488 142 | 588 169 | 684 195 | 822 233 | 955 268 |
| 500 | 75/65/20 45/35/20 | 481 141 | 611 177 | 735 212 | 855 244 | 1028 291 | 1194 335 |
| 600 | 75/65/20 45/35/20 | 577 169 | 733 213 | 882 254 | 1025 293 | 1233 349 | 1433 402 |
| 700 | 75/65/20 45/35/20 | 673 197 | 855 248 | 1029 296 | 1196 342 | 1439 407 | 1672 469 |
| 800 | 75/65/20 45/35/20 | 769 225 | 977 284 | 1176 339 | 1367 391 | 1644 465 | 1910 536 |
| 900 | 75/65/20 45/35/20 | 865 253 | 1099 319 | 1323 381 | 1538 440 | 1850 523 | 2149 603 |
| 1000 | 75/65/20 45/35/20 | 961 282 | 1221 355 | 1470 424 | 1709 488 | 2055 582 | 2388 670 |
| 1100 | 75/65/20 45/35/20 | 1057 310 | 1343 390 | 1617 466 | 1880 537 | 2261 640 | 2627 736 |
| 1200 | 75/65/20 45/35/20 | 1153 338 | 1465 426 | 1764 508 | 2051 586 | 2466 698 | 2866 803 |
| 1300 | 75/65/20 45/35/20 | 1249 366 | 1587 461 | 1911 551 | 2222 635 | 2672 756 | 3104 870 |
| 1400 | 75/65/20 45/35/20 | 1345 394 | 1709 497 | 2058 593 | 2393 684 | 2877 814 | 3343 937 |
| 1500 | 75/65/20 45/35/20 | 1442 422 | 1832 532 | 2205 635 | 2564 733 | 3083 872 | 3582 1004 |
| 1600 | 75/65/20 45/35/20 | 1538 450 | 1954 568 | 2352 678 | 2734 781 | 3288 931 | 3821 1071 |
| 1800 | 75/65/20 45/35/20 | 1730 507 | 2198 638 | 2646 762 | 3076 879 | 3699 1047 | 4298 1205 |
| 2000 | 75/65/20 45/35/20 | 1922 563 | 2442 709 | 2940 847 | 3418 977 | 4110 1163 | 4776 1339 |
| 2200 | 75/65/20 45/35/20 | 2114 619 | 2686 780 | 3234 932 | 3760 1074 | 4521 1280 | 5254 1473 |
| 2400 | 75/65/20 45/35/20 | 2306 676 | 2930 851 | 3528 1017 | 4102 1172 | 4932 1396 | 5731 1607 |
| 2600 | 75/65/20 45/35/20 | 2499 732 | 3175 922 | 3822 1101 | 4443 1270 | 5343 1512 | 6209 1741 |
| 2800 | 75/65/20 45/35/20 | 2691 788 | 3419 993 | 4116 1186 | 4785 1367 | 5754 1629 | 6686 1875 |
| 3000 | 75/65/20 45/35/20 | 2883 845 | 3663 1064 | 4410 1271 | 5127 1465 | 6165 1745 | 7164 2009 |
| watt/m 75/65/20 °C | | 961 | 1221 | 1470 | 1709 | 2055 | 2388 |
| watt/m Δ T 30 | | 492 | 623 | 746 | 864 | 1033 | 1194 |
| n-waarde | | 1,3094 | 1,3182 | 1,3270 | 1,3358 | 1,3460 | 1,3561 |

Thermisch vermogen van de radiatoren [W] volgens EN 442 voor de parameters 75/65/20 °C en 45/35/20 °C.
Productiewijzigingen voorbehouden. CN 2020 - 7322 19 00.



Compact HP | Technische fiche

Warmteafgifte

| Type 33 | | | | | | | |
|---|---|---|--------------|--------------|--|--------------|--------------|
|  A [mm] |  [°C] |  B [mm] | | |  [W] | | |
| | | 300 | 400 | 500 | 600 | 750 | 900 |
| 400 | 75/65/20 45/35/20 | 539 157 | 680 196 | 814 232 | 942 266 | 1127 317 | 1304 364 |
| 500 | 75/65/20 45/35/20 | 674 196 | 850 245 | 1018 290 | 1178 333 | 1409 396 | 1630 455 |
| 600 | 75/65/20 45/35/20 | 808 236 | 1019 294 | 1221 348 | 1414 399 | 1691 475 | 1956 546 |
| 700 | 75/65/20 45/35/20 | 943 275 | 1189 343 | 1425 407 | 1649 466 | 1973 554 | 2282 637 |
| 800 | 75/65/20 45/35/20 | 1078 314 | 1359 392 | 1628 465 | 1885 532 | 2254 633 | 2608 729 |
| 900 | 75/65/20 45/35/20 | 1212 354 | 1529 441 | 1832 523 | 2120 599 | 2536 712 | 2934 820 |
| 1000 | 75/65/20 45/35/20 | 1347 393 | 1699 490 | 2035 581 | 2356 665 | 2818 791 | 3260 911 |
| 1100 | 75/65/20 45/35/20 | 1482 432 | 1869 539 | 2239 639 | 2592 732 | 3100 871 | 3586 1002 |
| 1200 | 75/65/20 45/35/20 | 1616 471 | 2039 588 | 2442 697 | 2827 798 | 3382 950 | 3912 1093 |
| 1300 | 75/65/20 45/35/20 | 1751 511 | 2209 637 | 2646 755 | 3063 865 | 3663 1029 | 4238 1184 |
| 1400 | 75/65/20 45/35/20 | 1886 550 | 2379 686 | 2849 813 | 3298 931 | 3945 1108 | 4564 1275 |
| 1500 | 75/65/20 45/35/20 | 2021 589 | 2549 735 | 3053 871 | 3534 998 | 4227 1187 | 4890 1366 |
| 1600 | 75/65/20 45/35/20 | 2155 629 | 2718 784 | 3256 929 | 3770 1064 | 4509 1266 | 5216 1457 |
| 1800 | 75/65/20 45/35/20 | 2425 707 | 3058 882 | 3663 1045 | 4241 1197 | 5072 1425 | 5868 1639 |
| 2000 | 75/65/20 45/35/20 | 2694 786 | 3398 980 | 4070 1162 | 4712 1330 | 5636 1583 | 6520 1821 |
| 2200 | 75/65/20 45/35/20 | 2963 864 | 3738 1078 | 4477 1278 | 5183 1463 | 6200 1741 | 7172 2004 |
| 2400 | 75/65/20 45/35/20 | 3233 943 | 4078 1177 | 4884 1394 | 5654 1597 | 6763 1899 | 7824 2186 |
| 2600 | 75/65/20 45/35/20 | 3502 1021 | 4417 1275 | 5291 1510 | 6126 1730 | 7327 2058 | 8476 2368 |
| 2800 | 75/65/20 45/35/20 | 3772 1100 | 4757 1373 | 5698 1626 | 6597 1863 | 7890 2216 | 9128 2550 |
| 3000 | 75/65/20 45/35/20 | 4041 1179 | 5097 1471 | 6105 1742 | 7068 1996 | 8454 2374 | 9780 2732 |
| watt/m 75/65/20 °C | | 1347 | 1699 | 2035 | 2356 | 2818 | 3260 |
| watt/m Δ T 30 | | 688 | 863 | 1028 | 1183 | 1411 | 1627 |
| n-waarde | | 1,3140 | 1,3255 | 1,3371 | 1,3486 | 1,3543 | 1,3600 |

Thermisch vermogen van de radiatoren [W] volgens EN 442 voor de parameters 75/65/20 °C en 45/35/20 °C.
Productiewijzigingen voorbehouden. CN 2020 - 7322 19 00.



Compact HP | Technische fiche



Behandeling en afwerking

Compact HP wordt gemaakt overeenkomstig EN 10130 van koudgewalst staal. Verwarmingspanelen worden geproduceerd uit platen met een dikte volgens EN 442. Het vormen van verwarmingspanelen met verticale waterkanalen met een tussenafstand van 33,3 mm gebeurt op volledig geautomatiseerde, computergestuurde productielijnen waarbij één proceslijn (verbonden met rollenbanen) producten levert die klaar zijn voor het lakken en verpakken. Ook de coating- en verpakingsprocessen zijn geautomatiseerd.

Lakproces

Na het doorlopen van de eerste stadium van de proceslijn worden de ruwe radiatoren onderworpen aan een verdere bewerking die een oppervlak oplevert dat klaar is voor het lakken. Deze bewerking bestaat uit:

- voorbereiding van het oppervlak (wassen, ontvetten, ijzerfosfateren, spoelen) in een passage door een reinigingsmachine met een speciaal chemisch douchesysteem,
- priming met behulp van de kataforese KTL II-methode van de tweede generatie door volledige onderdompeling van de radiatoren in een witte grondverf die een uitstekende corrosiebescherming garandeert,
- nadrogen in een druppelkamer en een gastunneldroger,
- poedercoating met een epoxyverf door elektrostatische coating in een lakkamer, met behulp van speciaal lakgereedschap
- polymerisatie (uitharding) van de poederverflaag tijdens een passage door een gasoven bij een temperatuur van ~190°C.

Verpakking

Compact HP wordt geleverd in een beschermende verpakking die installatie zonder uitpakken mogelijk maakt. De radiatoren zijn aan de boven- en onderkant beschermd door duurzame bruine ecokartonnen platen. Bovendien zijn beide zijden beschermd door dezelfde soort bruine ecokartonnen uiteinden. Radiatoren worden extra beschermd door vier kartonnen hoeken. Alles verpakt met recycleerbare krimpfolie. Tijdens de installatie mag de verpakking alleen op de daarvoor bestemde plaats worden geopend. De gehele verpakking kan worden verwijderd na voltooiing van alle werkzaamheden die tot beschadiging van de radiator kunnen leiden. Tijdens het verwarmen moet de verpakking volledig worden verwijderd. Een enkele radiator wordt op een houten pallet geplaatst en met een band vastgebonden om ongecontroleerde verplaatsing tijdens opslag en vervoer te voorkomen.

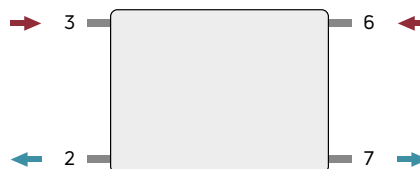
Kleuren

Wit RAL 9016 als standaard. Andere kleuren uit het RAL-kleurenpalet zijn op aanvraag verkrijgbaar.

Montage

De radiatoren worden aan de muur bevestigd met 1 set (2 muurbeugels tot een lengte van 1,6 m en 3 muurbeugels vanaf een lengte van 1,8 m).

Aanbevolen aansluitingen (ETIM)



Normen

De warmteafgifte van de radiatoren, uitgedrukt in watt, wordt gemeten volgens de norm EN 442-2. De aanvoertemperatuur is 75 °C, de retourtemperatuur 65 °C en de omgevingstemperatuur 20 °C.



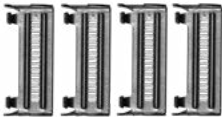
Garantie

10 jaar.



Compact HP | Technische fiche

Toebehoren

| | BESCHRIJVING | AFMETINGEN | ITEM |
|---|---|--|--|
|  | <p>MCW-7 rail met optilbeveiliging:</p> <p>voor de paneelradiatoren lengte van 400-1600 mm - 2 stuks voor de paneelradiatoren lengte von 1800-3000 mm - 3 stuks</p> <p>Montageset is verpakt bij de radiator.</p> | H300 H400 H500 H600 H750 H900 | AGT5BW5115461100 AGT5BW5115461200 AGT5BW5115461400 AGT5BW5115461600 AGT5BW5115461800 AGT5BW5115461900 |
|  | <p>Montageset (MCW-7) voor de paneelradiatoren lengte van 400-1600 mm</p> <p>omvat: 4 schroeven, 4 pluggen, 1 ontluchter, 1 blindstop, handleiding</p> <p>Montageset is verpakt bij de radiator.</p> | alle hoogtes | AGL5MW5115460100 |
| | <p>Montageset (MCW-7) voor de paneelradiatoren lengte van 1800-3000 mm</p> <p>omvat: 6 schroeven, 6 pluggen, 1 ontluchter, 1 blindstop, handleiding</p> <p>Montageset is verpakt bij de radiator.</p> | alle hoogtes | AGL5MW5115460200 |
|  | <p>Montageset voor de paneelradiatoren lengte van 400-1600 mm</p> <p>omvat: 4 ophangstripadapters</p> <p>Montageset is verpakt bij de radiator.</p> | alle hoogtes | AGL5MW5115460500 |
| | <p>Montageset voor de paneelradiatoren lengte van 1800-3000 mm</p> <p>omvat: 6 ophangstripadapters</p> <p>Montageset is verpakt bij de radiator.</p> | alle hoogtes | AGL5MW5115460600 |

Dit document is niet bindend. Purmo Group behoudt zich het recht voor de productie zonder voorafgaande kennisgeving te wijzigen. De algemene verkoop- en leveringsvoorwaarden van Purmo Group zijn van toepassing.

